

TERUGMELDING VOOR 4 WISSELS met eindafschakeling

Technische gegevens:

Voedingsspanning: 12 - 24 VAC

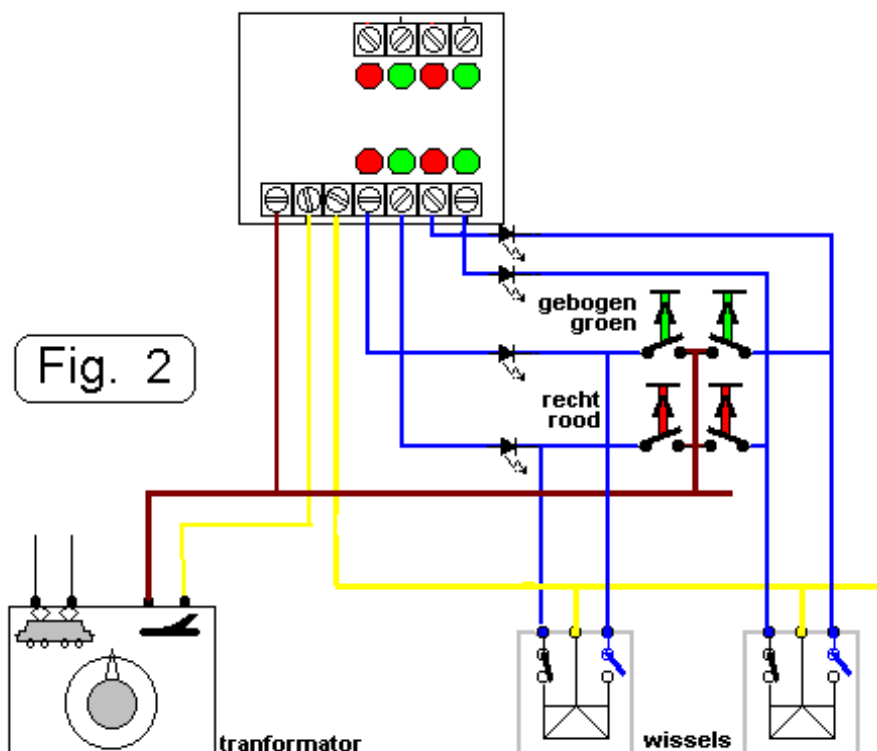
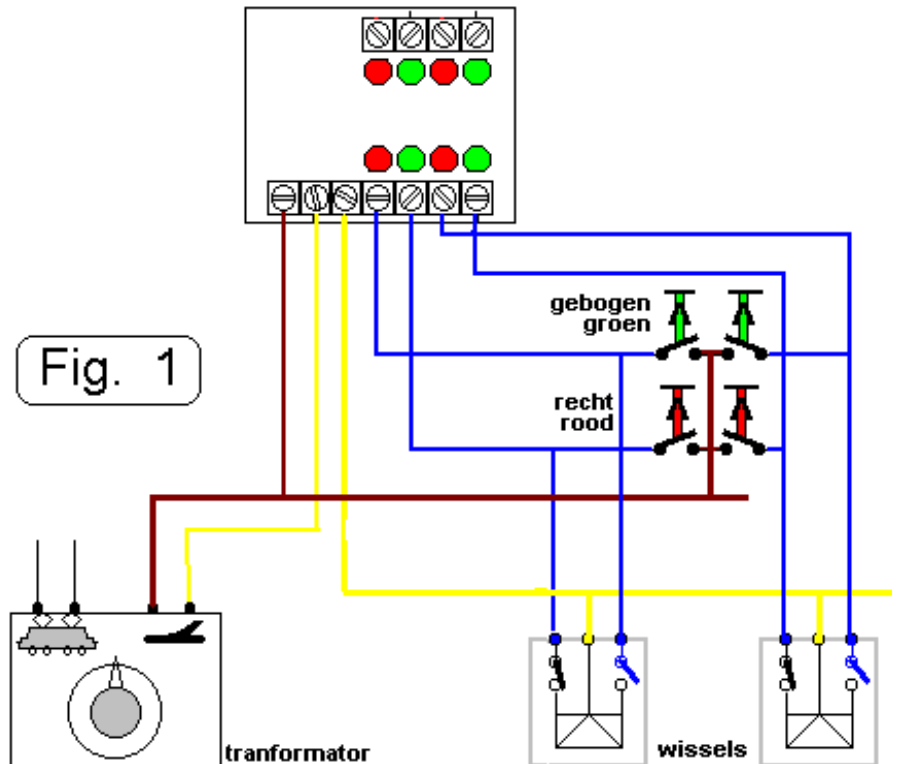
Aansluitingen:

Zie fig.1 Getekend met twee aangesloten wissels; De andere wissels op de zelfde manier aansluiten

Gebruik:

Deze print laat de stand zien van vier wissels. In fig.1 is dit getekend voor twee wissels. Voor de duidelijkheid van het verhaal gaan we uit van een wissel die bedient wordt door een **Rode** drukschakelaar voor **Rechtdoor** en door een **Groene** schakelaar voor de **Gebogen** stand. In fig.1 kunt u de stand aflezen door te kijken welke led op de print aan is.

Een **Groene** brandende led staat voor **Gebogen**, en een **Rode** voor **Rechtdoor**. Hierbij wordt gebruik gemaakt van de in de wissel aanwezige eindafschakeling..



Indien u de stand van de wissel ergens anders, bv. op een bedieningspaneel wilt uitlezen kunt u extra led's plaatsen in de draden naar de print.

Dit is aan gegeven in fig.2 . Wel moet u op de polariteit letten van de led. Eventueel kunt u meerdere led's in een draad plaatsen..

De aansluitgegevens voor 3 mm en 5 mm led's vindt u in fig.3 .

