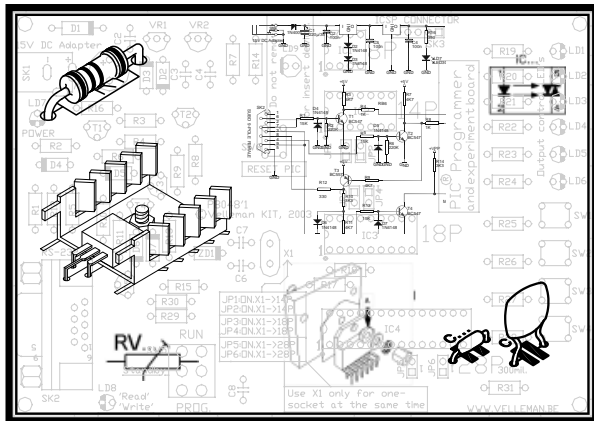


K8042



SYMMETRISCHE VOEDING 1A	3
ALIMENTATION SYMETRIQUE 1A	6
SYMMETRISCHE 1A STROMVERSORGUNG	9
ALIMENTACIÓN SIMÉTRICA 1A	12



VELLEMAN NV
Legen Heirweg 33
9890 Gavere
Belgium Europe
www.velleman.be
www.velleman-kit.com

SYMMETRISCHE VOEDING 1A

SPECIFICATIES :

- ☑ betaalbare universele symmetrische voeding
- ☑ sluit gewoon een geschikte transformator en koelprofiel aan
- ☑ ideaal voor o.a. op-amp toepassingen, versterkers, ...
- ☑ trimmers kunnen worden vervangen door potmeters zodat constante regeling van de uitgangsspanning mogelijk wordt
- ☑ LED uitgangsindicators
- ☑ compacte afmetingen

TECHNISCHE GEGEVENS :

- positieve en negatieve uitgang tussen 1.2 en 24VDC
- uitgangsstroom: tot 2 x 1A continu (met geschikt koelprofiel)
- max. ingangsspanning: 2 x 24VAC
- uitstekende line- en load-regeling
- lage rimpel
- kortsluitbeveiliging
- thermisch beveiligd
- optioneel koelprofiel: HS4003 (max. 20W dissipatie)
- afmetingen: 78 x 52 x 24mm

ALVORENS TE BEGINNEN

Zie ook de algemene handleiding voor soldeertips en andere algemene informatie..

Benodigheden om de kit te bouwen:

- Kleine soldeerbout van max 40W.
- Dun 1mm soldeersel, zonder soldeervet.
- Een kleine kniptang.



1. Monteer de onderdelen correct op de print zoals in de illustraties.
2. Monteer de onderdelen in de correcte volgorde, zoals in de geïllustreerde stuklijst.
3. Gebruik de vakjes om uw vorderingen aan te duiden.
4. Hou rekening met eventuele opmerkingen in de tekst.

BOUW

Voor uw gemak en om fouten te vermijden werden de meeste axiale componenten machinaal in de correcte volgorde op een band geplaatst. Verwijder de componenten één voor één van de band.



Tip: U kunt de foto's op de verpakking gebruiken als leidraad tijdens de montage. Door eventuele verbeteringen is het mogelijk dat de foto's niet 100% nauwkeurig zijn.

1. Monteer de draadbrug.
2. Monteer de dioden. Let op de polariteit !
3. Monteer de weerstanden.
4. Monteer de condensatoren.
5. Monteer de trimpotentiometers.
6. Monteer de schroefconnectoren.
7. Monteer de LEDs. Let op de polariteit!
8. Monteer de electrolytische condensatoren. Let op de polariteit !
9. Monteer de spanningsregelaars.

10.KOELPROFIEL



Wanneer u de maximale dissipatie van 20W wilt gebruiken, monteer dan het optionele koelprofiel, ordernr. : HS4003.

Stap 1 (fig 1.0) :

- Breng wat warmtegeleidende pasta (van uw gespecialiseerde kleinhandelaar) aan op een isolatieplaatje en druk het plaatje aan op de plaats op het koelprofiel waar de component moet worden gemonteerd.
- Breng vervolgens wat warmtegeleidende pasta aan op het component zelf, monteer het component op de koelprofiel en bevestig het met een isolerend ringetje, een M3 bout van 15mm en een moer.

Stap 2 (fig 2.0) :

- Monteer de componenten en het koelprofiel op de PCB en bevestig het geheel met twee afstandsbussen van 5mm en twee schroeven.

Stap 3 (fig. 3.0) :

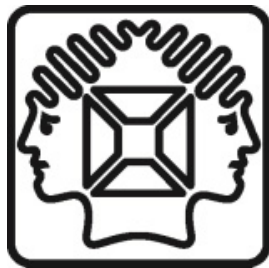
- Soldeer de aansluitingen van de spanningregelaars.

11. EEN METALEN BEHUIZING GEBRUIKEN ALS KOELPROFIEL

- Wanneer u de kit monteert in een behuizing, dan moet u in het achterpaneel van de behuizing twee gaten boren waar de M3 bouten (15mm) door kunnen.

12. AANSLUITING

Zie aansluitschema in de partlist pag 9.



VELLEMAN NV
Legen Heirweg 33, B-9890 GAVERE
Belgium (Europe)

