



Gestabiliseerde voedingsprint voor max 1,5 Ampère

Technische gegevens :

Voedingsspanning : Gewenste uitgangsspanning + 4,5 V AC max.

Max. stroom : 1,5 A met koelplaat. Tot 0,5 A geen koelplaat nodig

Uitgangsspanning : **5,6,8,9,10,12,15,18,20,22 of 24 V DC**

Omschrijving:

Deze print is bedoelt als voeding voor elektrische- en elektronische schakelingen die een gestabiliseerde voedingsspanning nodig hebben.

Aansluitingen:

Sluit de wisselspanning aan op de linker klemmen van de print in fig.1 .

Op de rechter klemmen heeft u dan de gelijkspanning voor uw toepassingen.

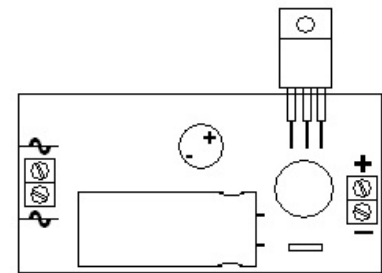


Fig. 1

De aansluitdraden vanaf de transformator mogen onderling worden verwisseld

Toepassing:

In fig.2 staat een toepassing als voeding voor een tweetal schakelversterkers die magneetartikelen schakelen, een gelijkspanningsmotor met een ompoolschakelaar voor de draairichting, een paar led's en een lampje.

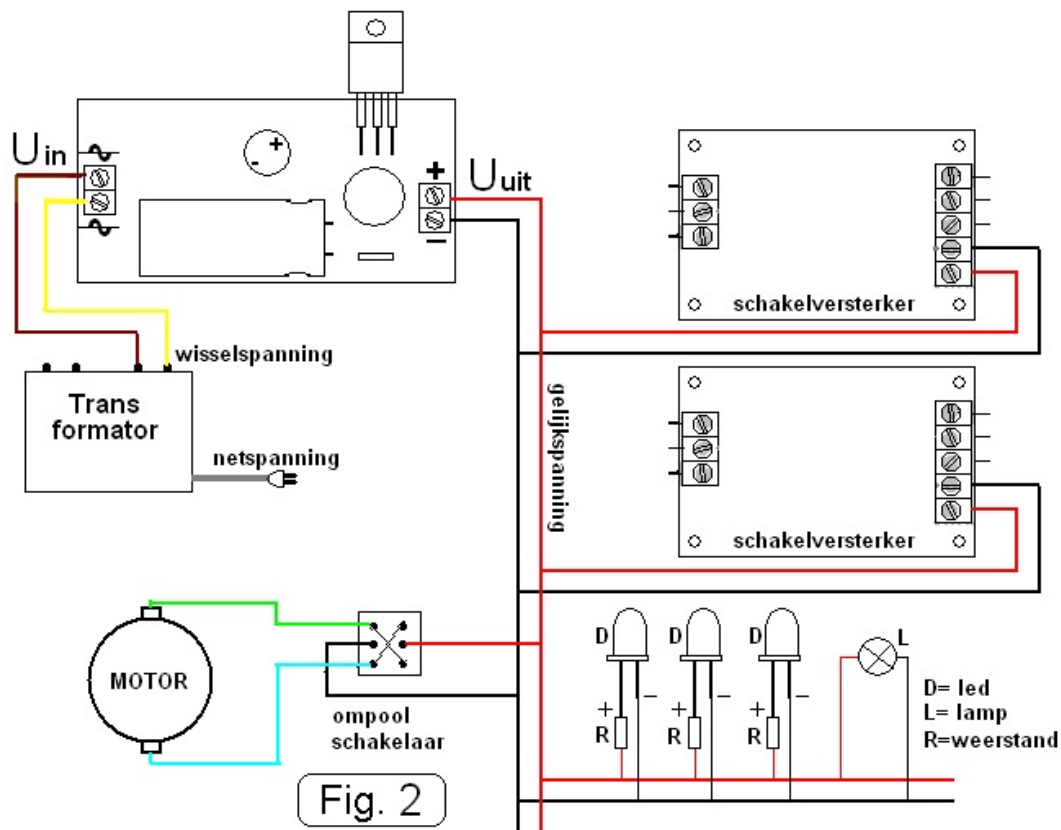


Fig. 2