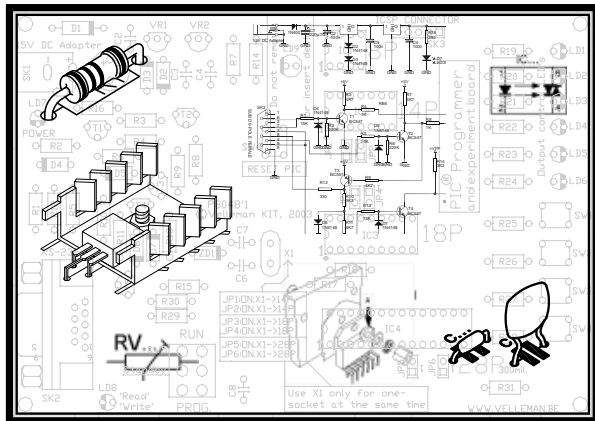


K1823



NL	1A voeding	3
FR	Alimentation 1A	5
DE	Netzgerät 1A	7
ES	Fuente de alimentación de 1A	9



VELLEMAN NV

Legen Heirweg 33

9890 Gavere

Belgium Europe

www.velleman.be

www.velleman-kit.com

1A VOEDING

SPECIFICATIES :

- U heeft enkel nog een geschikte transformator nodig (zie tabel in de geïllustreerde stuklijst.)
- Deze handige voeding voor uw projecten spaart geld uit op batterijen
- Geschikt als regelbare voeding voor experimenten
- Voeding voor DC motors of lampen op laagspanning, ...

TECHNISCHE GEGEVENS :

- Stel een willekeurige spanning in tussen 1.5 en 35V.
- Zeer lage rimpelspanning (80dB onderdrukking).
- Thermische beveiliging en bescherming tegen overbelasting en kortsluiting.
- Max. ingangsspanning : 28VAC of 40VDC.
- Max .dissipatie : 15W (met koelprofiel).
- Afmetingen : 52x30mm.

ALVORENS TE BEGINNEN

Zie ook de algemene handleiding voor soldeertips en andere algemene informatie.

Benodigheden om de kit te bouwen:

- Kleine soldeerbout van max 40W.
- Dun 1mm soldeersel, zonder soldeervet.
- Een kleine kniptang.

1. Monteer de onderdelen correct op de print zoals in de illustraties.
2. Monteer de onderdelen in de correcte volgorde, zoals in de geïllustreerde stuklijst.
3. Gebruik de vakjes om uw vorderingen aan te duiden.
4. Hou rekening met eventuele opmerkingen in de tekst.



BOUW

VOLG NIET BLINDELINGS DE VOLGORDE VAN DE TAPE. CONTROLEER ALTIJD DE WAARDE VIA DE STUKLIJST!



Tip: U kunt de foto's op de verpakking gebruiken als leidraad tijdens de montage. Door eventuele verbeteringen is het mogelijk dat de foto's niet 100% nauwkeurig zijn.

1. Monteer de dioden. Let op de polariteit !
2. Monteer de weerstand.
3. Monteer de trimpotentiometer
4. Monteer de condensator C1
5. Monteer de schroefconnectoren
6. Monteer de electrolytische condensator C2 & C3 . Let op de polariteit !
7. Monteer de spanningsregelaar.

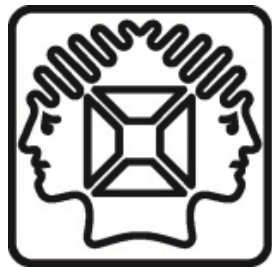
☞ Voor kleine vermogens hoeft de spanningsregelaar niet gekoeld te worden.

8. Monteer de electrolytische condensator C4. Let op de polariteit !

9. AANSLUITING EN AFREGELING

U kunt de aansluiting uitvoeren zoals in figuur 1.0

Sluit op de punten 'AC IN' de wisselspanning van een transformator aan. Sluit de uitgangsspanning aan op de punten '+' en '-'. Stel de gewenste uitgangsspanning in d.m.v. trimmer RV1. Voor grotere vermogens moet u VR1 op een aangepast koellichaam bevestigen. Zorg hierbij voor een goede elektrische isolatie: breng een micaplaatje/insulator en een plastic isolatieringetje aan tussen de VR1en het koellichaam omdat de metalen zijde van de VR1 elektrisch verbonden is met de rest van de schakeling. Om de schakeling als permanent regelbare voeding te gebruiken, moet u de trimmer vervangen door een potentiometer met dezelfde waarde.



VELLEMAN NV
Legen Heirweg 33, B-9890 GAVERE
Belgium (Europe)

